



**eun** SHELVING

eun grupo



innovation en systèmes de classement, archivage et rangement

---

w w w . e u n . e s

## “l’espace où additionner ne signifie pas limiter”

Eun Grupo vous présente sa nouvelle gamme de produits Eun Shelving.

Une gamme conçue pour multiplier les possibilités sans perte d'ergonomie et offrir la solution de rangement la plus performante et rentable du marché.

En définitive, la solution qui nous permettra d'additionner les possibilités sans limiter les solutions.

Eun mise sur une conception du produit amplifiable et évolutive. À partir de la série plus élémentaire (K100PT), compléments et solutions enrichissent la gamme vers des séries plus complètes (K100PTC, K100), beaucoup plus avancées et polyvalentes, dans un échelonnement plein de finesse en ergonomie et prix.

Des critères comme la robustesse et la stabilité sont au cœur du produit, mais sans négliger le design des espaces grâce à un large éventail d'accessoires et de finitions qui font de cette ligne de produits une solution également performante pour tous ceux qui apprécient la création d'espaces design



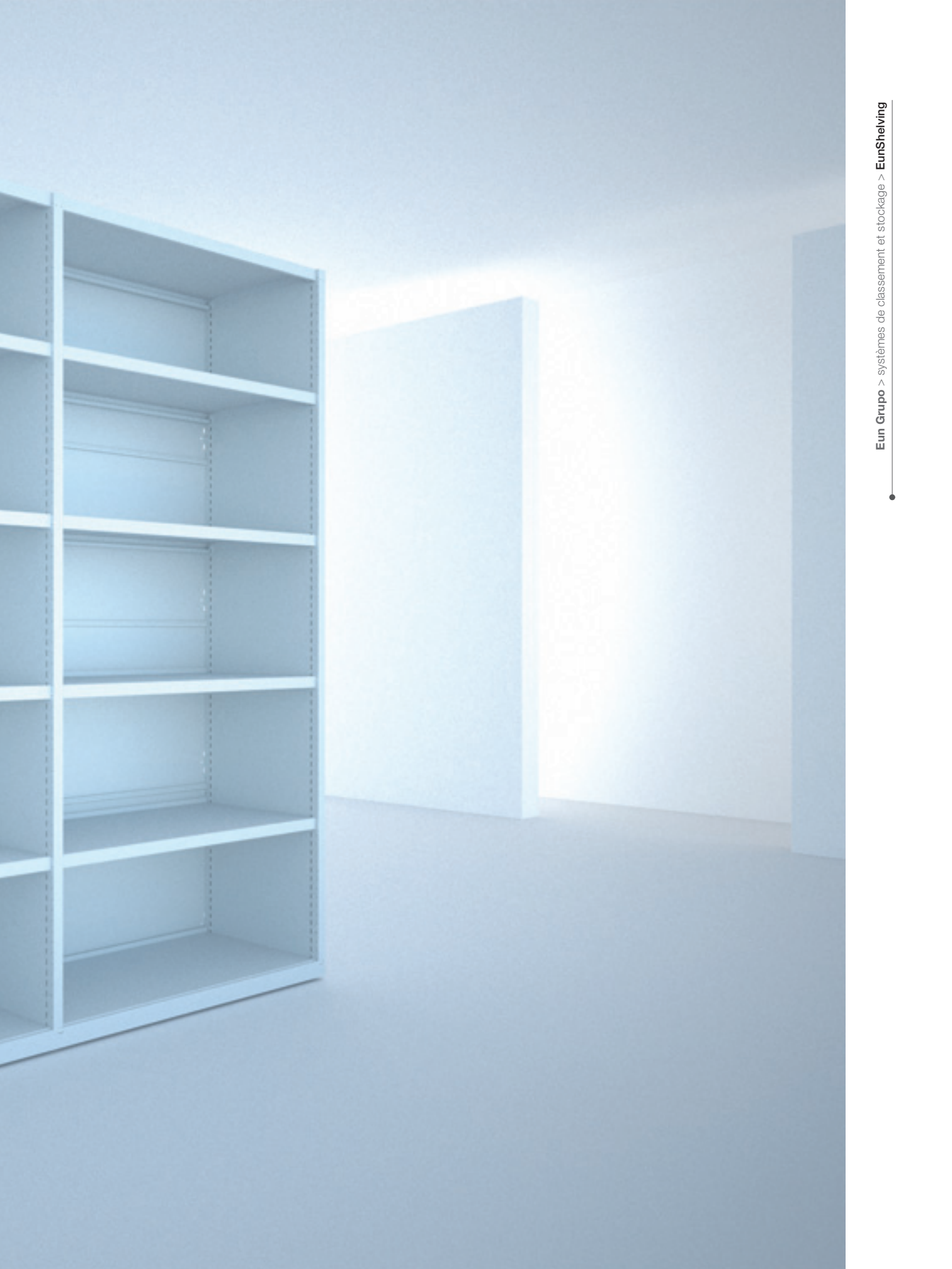
 **K100**

 **K100 PTC**

 **K100 PT**





















“le premier échelon”

 **K100**

 **K100 PTC**

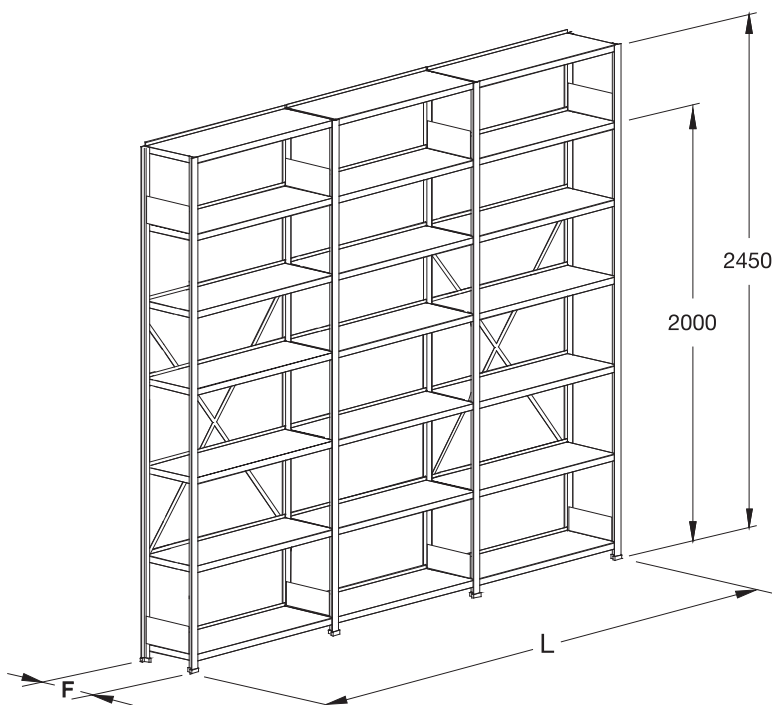
 **K100 PT**

Série conçue comme châssis de base de solutions plus avancées. Remarquable de simplicité, elle constitue le rangement modulaire basique de la gamme EunShelving.

Son système étudié organise le rangement à partir de profilés et de tablettes montés de façon rapide et simple, sans main-d'oeuvre spécialisée.

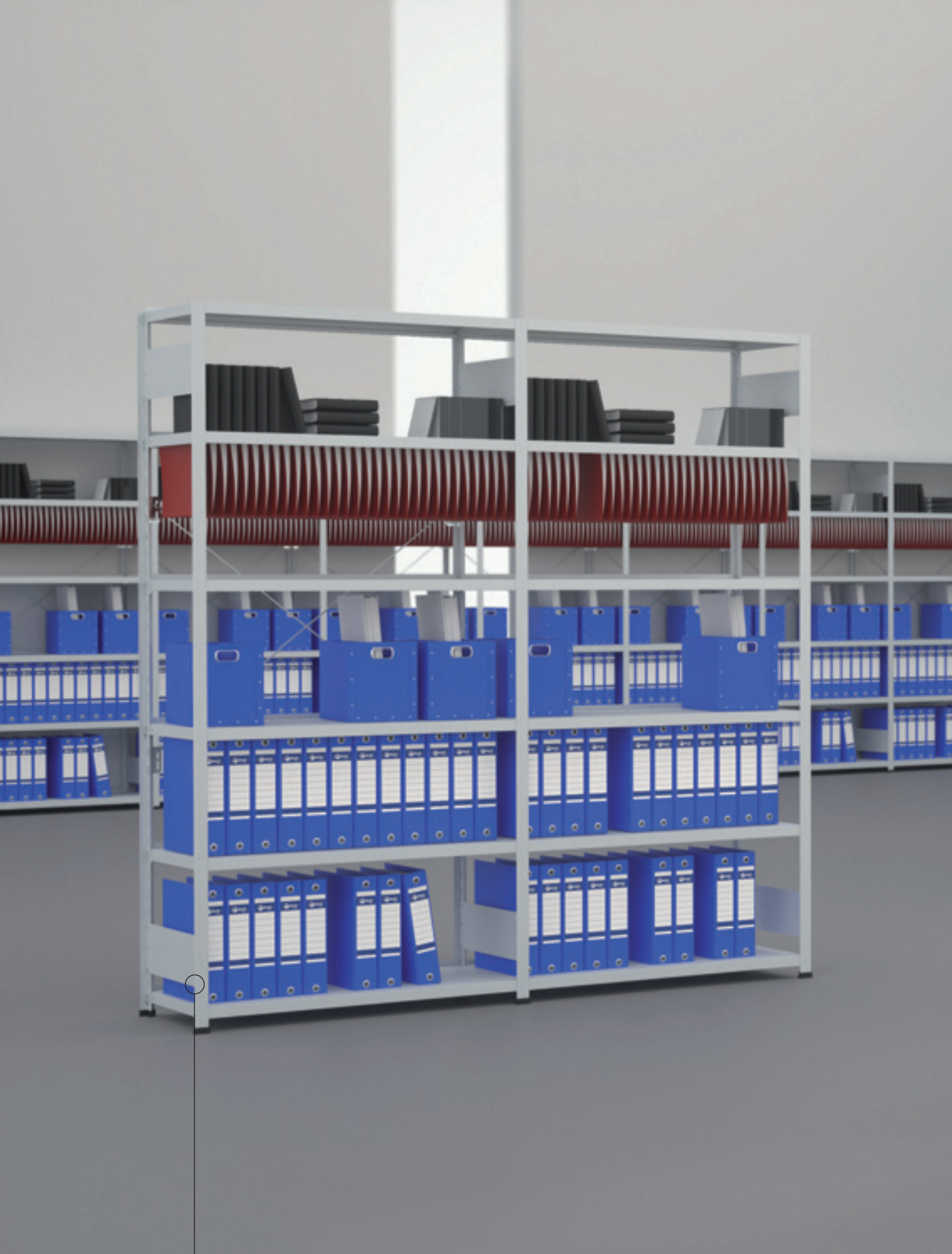
La rigidité et l'endurance de sa structure métallique ont fait leurs preuves et permettent de ranger jusqu'à 200kg par tablette.

Visant en priorité l'optimisation et la valorisation de l'espace, cette série autorise la formation de rangements doubles ou simples avec une grande diversité de modulations qui satisfait les distributions les plus exigeantes.





**K100 PT 1 module**



**K100 PT 2 modules**





**K100 PT 8 modules**

**K100 PT 3 modules double**

“le deuxième échelon”

 **K100**

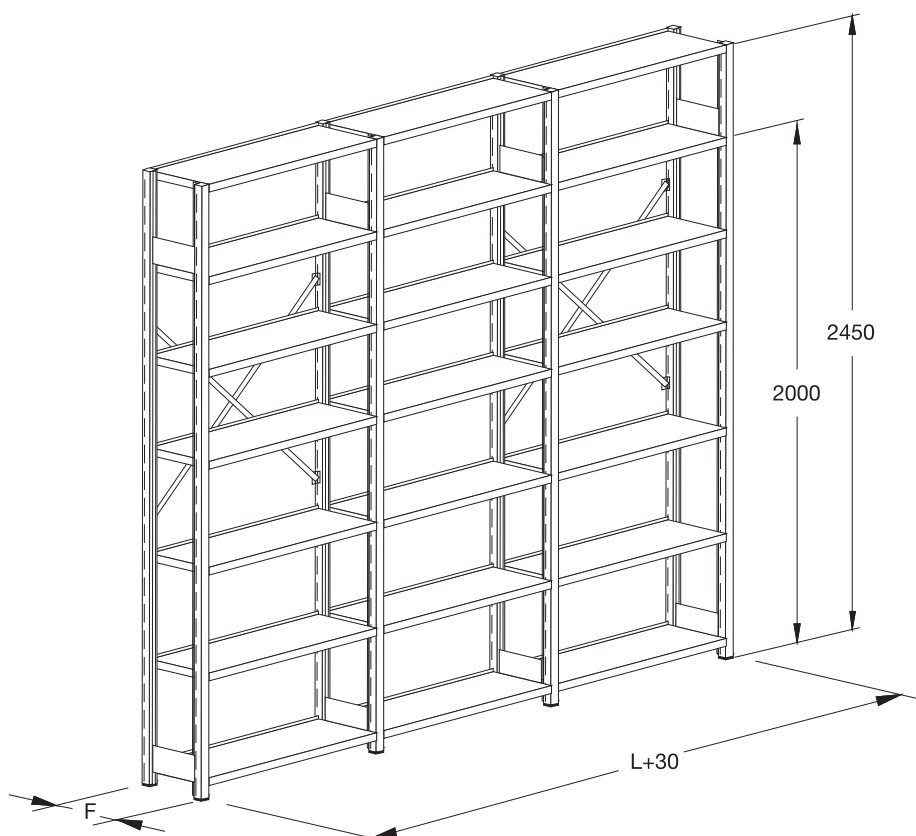
 **K100 PTC**

 **K100 PT**

La série K100PTC représente l'évolution naturelle de la série K100PT et offre la possibilité de l'enrichir avec toutes sortes d'accessoires.

La modification évolutive consiste à remplacer les montants de la série K100PT par des montants carrés” pouvant recevoir un fond. Quant à la large gamme d'accessoires et de finitions, elle contribue à créer un environnement de travail à la fois élégant et fonctionnel.

La conception modulaire et la facilité de montage restent deux caractéristiques de cette série, également remarquable par sa rigidité et son endurance.





## K100 PTC 3 modules



**K100 PTC 1 module**  
**Traverses**



**K100 PTC 2 module**  
**Croisilles**



## modules on

## Accessoires

- 1 - Ensemble Traverse K100 PTC
- 2 - Séparateur fixe
- 3 - Tablette perforée
- 4 - Séparateur suspendu
- 5 - Fond plein
- 6 - Séparateur déplaçable en U
- 7 - Tiroir
- 8 - Serrure
- 9 - Chassis pour dossiers suspendus (partie frontale métallique).
- 10 - Système de sécurité antibasculement  
(Latéral de butée interne obligatoire)
- 11 - Vérins de réglage

“le troisième échelon”

 **K100**

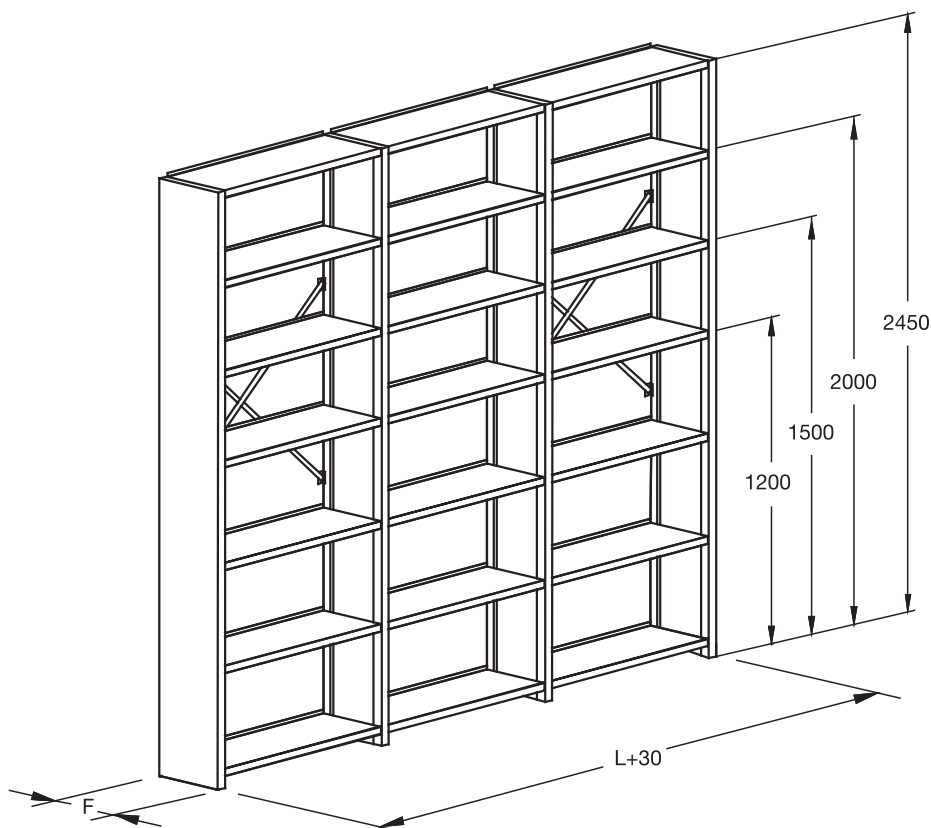
 **K100 PTC**

 **K100 PT**

L'apogée du concept de rangement EunShelving est la série K100. Avec elle, la démarche évolutive se traduit par une série à cloison latérale apte à incorporer aux tablettes toutes sortes de compléments et de portes.

Cette caractéristique et une intéressante gamme de finitions renforce l'image du produit en le rendant entièrement personnalisable.

L'incorporation de portes à la série K100, battantes, coulissantes ou vitrées, permet de compartimenter ou de privatiser les modules au fur à mesure des besoins.





**K100 1 module**



## Accessoires

- 1 - Latéral
- 2 - Séparateur fixe
- 3 - Tablette perforée
- 4 - Séparateur suspendu
- 5 - Fond plein
- 6 - Séparateur déplaçable en U
- 7 - Tiroir
- 8 - Serrure
- 9 - Système de sécurité antibasculement
- 10 - Chassis pour dossiers suspendus  
(partie frontale métallique).





**K100 Croisillon**



**K100 Fond Plein**



**K100 Traverse**



**K100 Porte Battante**



## K100 Porte Battante Vitrée



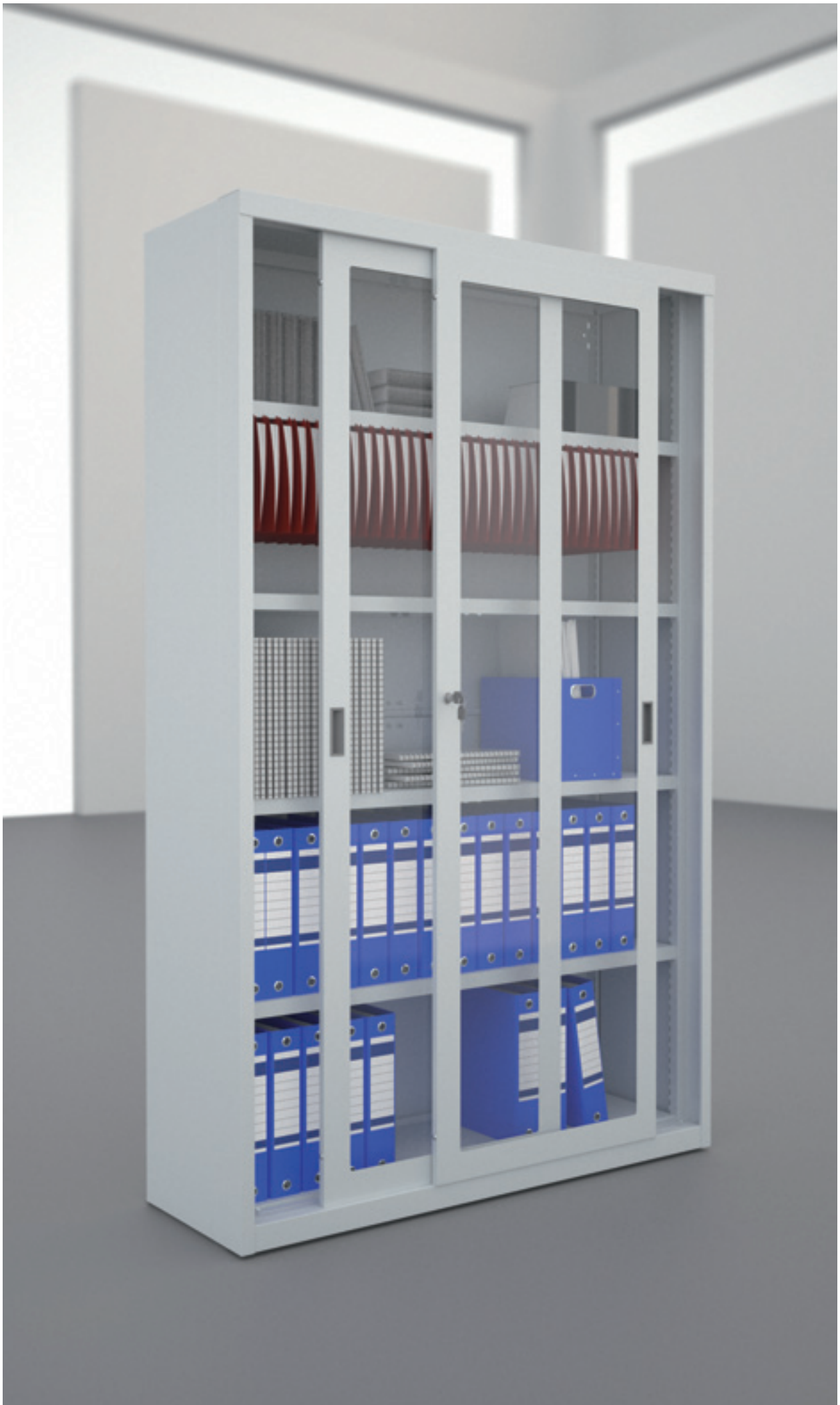
**K100 Portes Coulissantes**



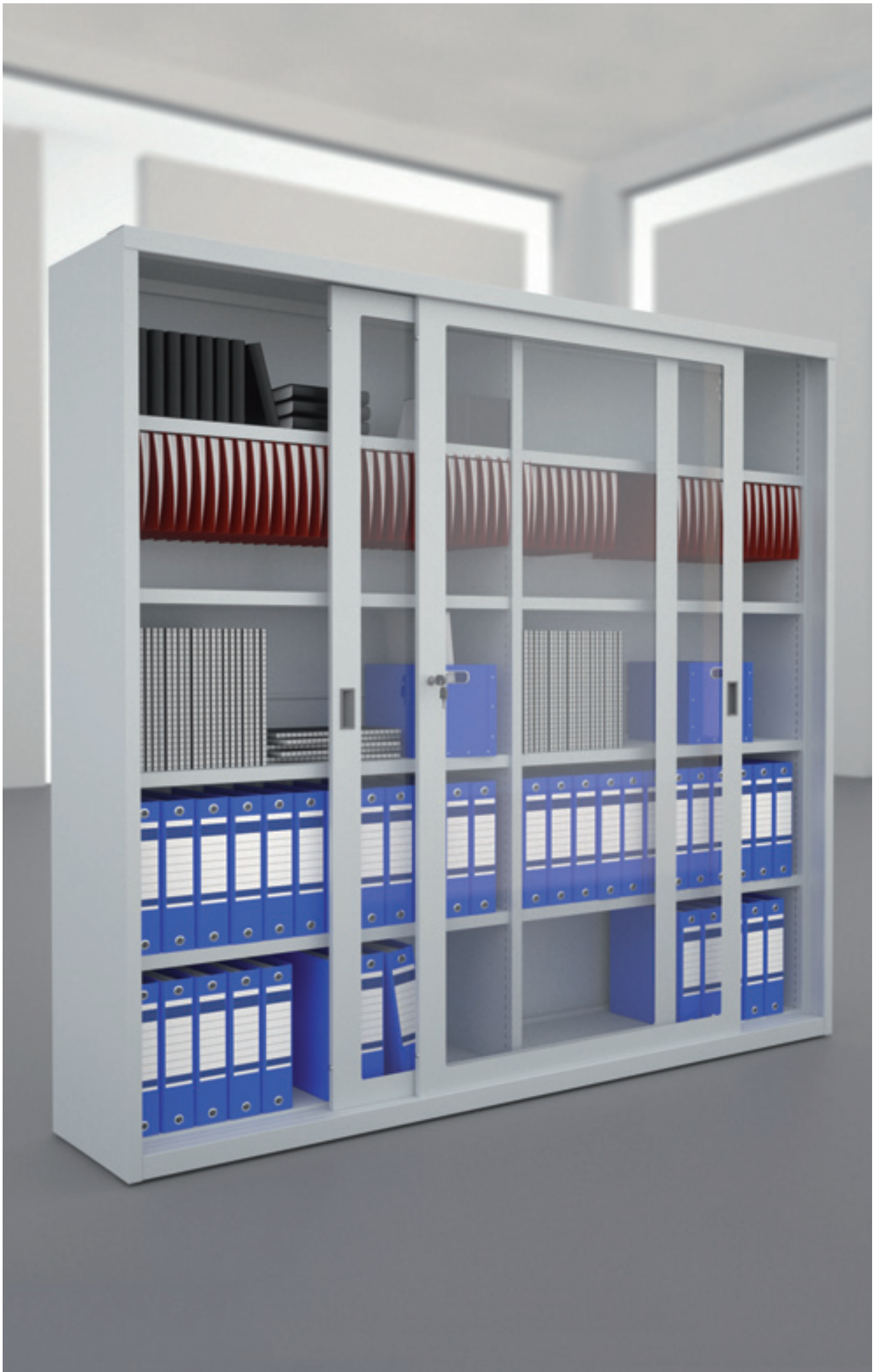
## K100 Portes Coulissantes 2 modules



**K100 Portes Coulissantes 3 modules**



## K100 Portes Coulissantes Vitrées



**K100 Portes Coulissantes 2 modules Vitrées**



## “le dernier échelon”

Le concept évolutif de tous nos produits nous permet de progresser en prestations que optimisent la gestion de l'espace.

Ainsi, la série K100 de la ligne EunShelving autorise sa mutation vers un concept révolutionnaire: le “mobile” d'EunGrupo.

La gamme de produits mobiles se décline en trois lignes : EunMobile, EunMatic et EunTronic. Autant de solutions révolutionnaires pour l'optimisation et la gestion de l'espace.  
+ d'information sur :

w w w . e u n . e s



**eunTRONIC**  
eun grupo




**eunMATIC**  
eun grupo




**eunMOBILE**  
eun grupo




**eunSHELIVING**  
eun grupo

# Accessoires



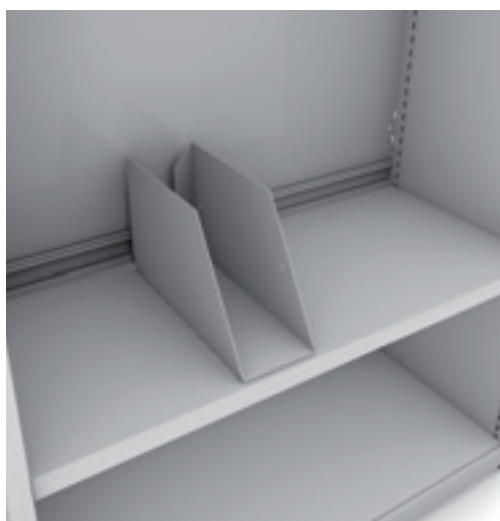
**01**

tablette



**02**

tablette  
perforée



**03**

séparateur  
coulissant  
en u



**04**

serre-livres  
coulissant



**05**

chassis pour  
dossiers  
suspendus  
(SANS partie  
frontale  
métallique).



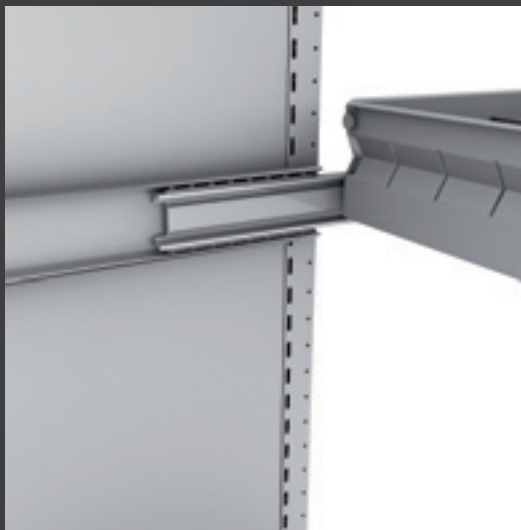
**06**

dossiers  
suspendus



07

crochets



08

système de sécurité anti-basculement pour tiroir



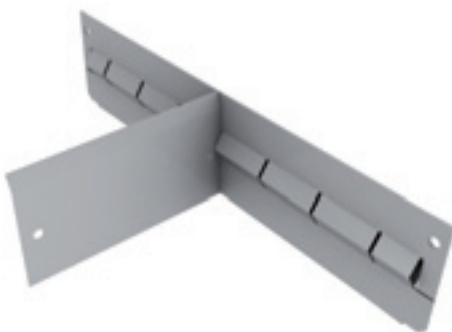
09

chassis pour dossiers suspendus (partie frontale métallique)



10

tiroirs



11

omega rainuré



12

séparateur fixe

# Accessoires



**13**

ensemble  
traverse  
K100PTC



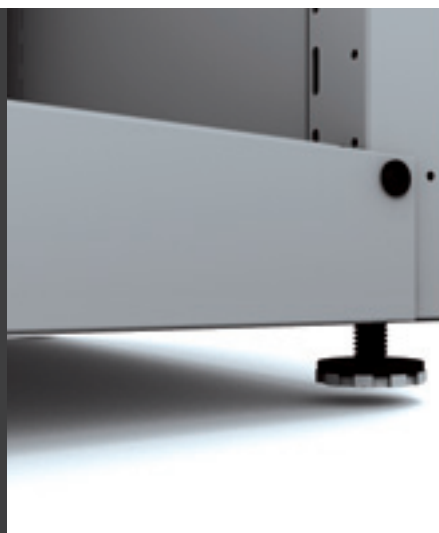
**14**

ensemble  
croisillon  
longitudinal



**15**

fond



**16**

plinthe



**17**

latéral de  
butée interne



**18**

serrure  
verrouillage  
de tiroir

# Couleurs

## Acier, époxy polyester texturé

(Couleurs standard. Autres couleurs consulter)

RAL 7035



RAL 9010



PANTONE  
413 C



GRIS MICA  
MÉTALISÉ



RAL 5014







# formulaire de demande d'information

Oui, je souhaite recevoir la visite d'un technicien commercial de **Eun Grupo**.

Oui, je souhaite recevoir des informations sur les produits suivants:

 K100 K100 PTC Asti MovilEun MovilEun Clase E MovilEun Lateral EunMatic EunTronic EunTronic Avant Magnus Keeper EunLogic®- Store EunLogic®- File EunEuki M EunEuki W EunEuki F EunEuki C EunOffice K100

## coordonnées personnelles

Entreprise \_\_\_\_\_ CIF \_\_\_\_\_

Activité \_\_\_\_\_ N° d'employés \_\_\_\_\_

Nom et prénom \_\_\_\_\_

Poste \_\_\_\_\_

Adresse \_\_\_\_\_

\_\_\_\_\_ n° \_\_\_\_\_

Code postal \_\_\_\_\_ Ville \_\_\_\_\_

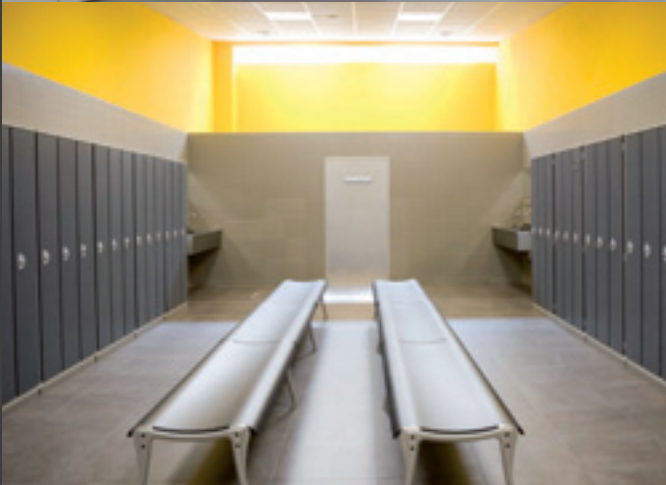
Province/Région \_\_\_\_\_ Pays \_\_\_\_\_

Téléphone \_\_\_\_\_ Fax \_\_\_\_\_

Courriel \_\_\_\_\_

Pour demander des informations sans compromis, contactez-nous ou remplissez ce formulaire en lettres majuscules et envoyez-le par fax au (+34) 943 889 741 ou par courriel à : [comercial@eun.es](mailto:comercial@eun.es)





## moins d'espace, plus de possibilités

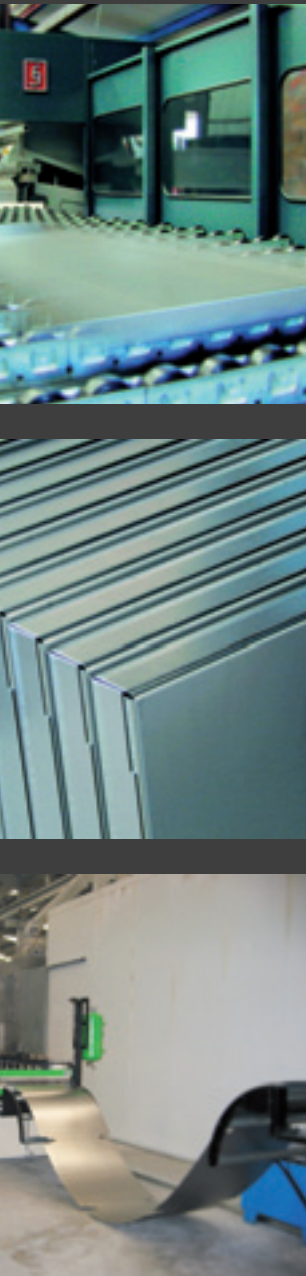
Dès le début, notre activité principale s'est concentrée sur la conception et la fabrication de produits destinés à faciliter la gestion quotidienne, en offrant la meilleure qualité dans tous nos systèmes. Depuis toujours, notre philosophie se caractérise par un contrôle constant des diverses phases de la création : étude, projet, fabrication, commercialisation et assemblage, en offrant un service intégral. Afin d'offrir la qualité que **Eun Grupo** exige de tous ses produits, notre entreprise a investi dans des processus modernes de fabrication et dans deux usines de production. Nous consacrons également beaucoup d'efforts dans notre département de recherche et développement avec plus de 500m<sup>2</sup> de superficie et un personnel qualifié comme garantie de qualité et de service. Des relations personnalisées avec les clients et un service rapide et efficace, de la part de vrais professionnels, ont propulsé **Eun Grupo** au sein de l'élite des entreprises qui travaillent pour offrir des produits de la plus grande qualité possible. Actuellement **Eun Grupo** compte trois entreprises : **Estanterías Eun S.A.**, **Eun Madrid S.A.** et **Eun Mexico S.A.** de C.V, localisées respectivement à Beasain (Guipuzcoa), Madrid et Mexico. 70% de la production est destinée au marché intérieur. Mais **Eun Grupo** mise sur l'expansion des marchés comme le prouve la longue liste des pays où la qualité de nos produits est reconnue : France, Grèce, Portugal, Belgique, Maroc, Tunisie, Qatar, Émirats arabes unis, Chili ou Mexique, entre autres.



## Certificats de qualité



Dès la fondation de notre entreprise, nous avons uni les concepts d'innovation et de qualité en une même stratégie unique, offrant ainsi à nos clients une garantie de résultat. Tous ces efforts ont été récompensés par le certificat ISO 9001 auquel est venu s'ajouter, par la suite, le certificat ISO 14001, qui reconnaît notre système de gestion environnementale.




## systemes de classement et stockage

  
rayonnages modulaires

  
programme de bibliothèques

  
rayonnages mobiles

  
rayonnages mobiles motorisées

  
rayonnages mobiles à contrôle électronique

  
logiciel de gestion

## vestiaires et cabines

  
équipement de vestiaires

## équipement de bureaux

  
équipement de bureaux



**Estanterías Eun s.a.**

Bº Salbatore, 17 - Apdo. 82  
20200 **Beasain** (Gipuzkoa) • Spain  
T.: +34 943 883 015  
F.: +34 943 889 741  
e-Mail: [comercial@eun.es](mailto:comercial@eun.es)

**Eun Madrid s.a.**

C/ del Yunque, 27  
Pol. Ind. Santa Ana  
28529 **Rivas Vaciamadrid** (Madrid) • Spain  
T.: +34 91 666 7833  
F.: +34 91 301 1307  
e-mail: [eunmadrid@eun.es](mailto:eunmadrid@eun.es)

**Eun México, S.A. de C.V.**

Paseo de la reforma N° 107 piso 6  
Col. Tabacalera C.P. 06030  
México, D.F.  
T.: 5208-8896  
e-mail: [comercial@eun.com.mx](mailto:comercial@eun.com.mx)  
[www.eun.com.mx](http://www.eun.com.mx)

w w w . e u n . e s